

## ЗМЕНШЕННЯ НЕОДНОЗНАЧНОСТІ АЛГОРИТМУ СКОРОЧЕННЯ РОЗМІРНОСТІ RLC-СХЕМ

Пропонується модифікація алгоритму скорочення RLC-схем на основі Y-Δ перетворення, в якій усунуто недоліки, пов'язані з неоднозначністю та часом скорочення. Наведено результати досліджень, які підтверджують ефективність запропонованої модифікації.

Modification of the Y-Δ transformation based RCL-circuit reduction algorithm was proposed that eliminates disadvantages related to the reduction indeterminacy and time. Results of practical experiments that prove efficiency of the proposed modification were represented.

### Вступ

Моделювання об'єктів складної фізичної природи (наприклад, об'єктів МЕМС – мікроелектромеханічних систем) може бути зведене до схмотехнічного моделювання завдяки використанню метода електромеханічних аналогій [1]. Нажаль, даний метод має суттєвий недолік: розмірність вихідної системи рівнянь є надзвичайно великою, що унеможливує використання пакетів схмотехнічного моделювання без попереднього скорочення отриманої математичної моделі.

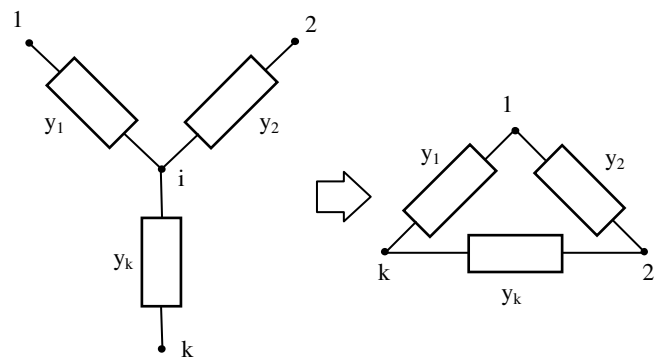
На сьогодні існує декілька підходів до вирішення проблеми зменшення розмірів математичних моделей МЕМС при мінімальних або таких, що контролюються, втратах точності. Для пакетів схмотехнічного проектування найбільш придатним є метод Y-Δ перетворення [2]. В роботі досліджено алгоритм скорочення математичних моделей RLC-схем на базі Y-Δ перетворення, який відрізняється від існуючих [3, 4] стратегією вибору послідовності виключення вузлів, яка забезпечує мінімальні втрати точності, більш широким набором формул для перерахунку та ідентифікації типів провідностей, які з'являються у процесі виключення вузлів, та методикою їх отримання [5].

### Аналіз алгоритму

Для кожного вузла в схемі визначаються дві часові сталі  $\tau_{RCi} = C_i / G_i$  та  $\tau_{LCi} = \sqrt{C_i / B_i}$ , де  $C_i$  – сума всіх ємностей,  $B_i$  – сума всіх величин, зворотних індуктивностям,  $G_i$  – сума всіх провідностей, підключених до вузла  $i$ .

Вузлова стала часу вузла  $i$  визначається як  $\tau_i = \max(\tau_{RC}, \tau_{LC})$ . Вузол вважається швид-

ким, якщо його вузлова стала часу менше визначеного користувачем значення, яке залежить від максимальної частоти кола. Далі відбувається поступове скорочення швидких вузлів в схемі, починаючи з вузлів з найменшим значенням  $\tau$ . При цьому створюються нові елементи між вузлами, їх кількість становить  $k(k-1)/2$ , де  $k$  – кількість вузлів, зв'язаних з вузлом, що видаляється (рис. 1).



**Рис. 1. Створення нових елементів при скороченні вузла  $i$  (Y-Δ перетворення)**

Алгоритму скорочення на основі Y-Δ перетворення притаманні такі недоліки:

1. Похибка скорочення (рис. 2). В розглянутому алгоритмі похибка складається з методичної та інструментальної. Методична складова похибки, у загальному випадку, зумовлена недосконалістю та неточністю формул, які використовуються в алгоритмі, і виникає при обчисленні номіналів нових елементів, що утворюються при скороченні вузла. Інструментальна складова похибки обумовлена властивостями (або обмеженнями) ЕОМ, на яких виконується алгоритм. Її наявність спричинена тим, що обчислення на ЕОМ виконуються з кінцевою кількістю значущих цифр, обмеженою розрядною сіткою.

2. В даному алгоритмі інструментальна похибка виникає при розрахунку номіналів нових елементів, що додаються при скороченні вузла, та при об'єднанні елементів одного типу (у випадку появи паралельних/послідовних опорів, ємностей або індуктивностей).

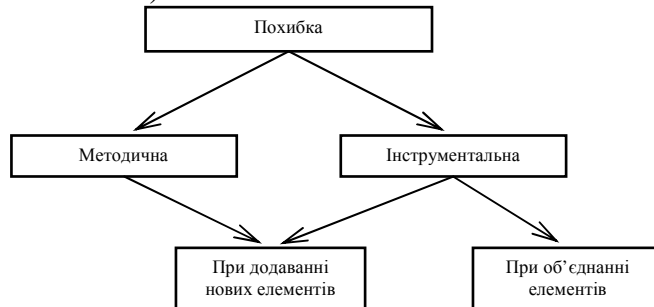


Рис. 2. Похибки базового алгоритму

3. Неоднозначність скорочення. Порядок скорочення вузлів в схемі заміщення визначається значенням часової сталої  $\tau$ . Проте слід зазначити, що для еквівалентних схем заміщення МЕМС характерною є наявність досить значної кількості вузлів з однаковим значенням  $\tau$  (на відміну від RLC-схем, отриманих в наслідок екстракції топології). В той же час, кількість під'єднаних до цих вузлів елементів може суттєво відрізнитися. Так, в схемі заміщення мікроакселерометра [6] кількість елементів, під'єднаних до різних вузлів з однаковим значенням  $\tau$ , коливається від 500 до 972. При використанні базового алгоритму скорочення порядок виключення цих вузлів визначається випадково (порядком їх слідування в описі схеми та алгоритмом сортування, що використовується). Оскільки ж порядок скорочення вузлів впливає на кількість елементів, що створюються, цілком можливо отримати різні результати скорочення однієї і тієї ж схеми заміщення.

4. Велика кількість нових елементів, що створюються в схемі під час скорочення. Із зростом кількості нових елементів збільшується і кількість пов'язаних з їх утворенням арифметичних операцій. Для об'єктів з багатьма ступенями свободи та складною геометрією кількість зв'язків вузла може становити 100 та більше. Причому, під час скорочення щільність схеми і, відповідно, зв'язаність вузлів зростають. Для деяких схем заміщення навіть з невеликою кількістю вузлів  $\sim 10^4$  та малою початковою середньою щільністю видалення окремих вузлів призводить до появи декількох мільйонів нових елементів, що значно збільшує час

скорочення та може повністю нівелювати результат внаслідок зростання методичної та інструментальної похибок.

### Модифікація алгоритму скорочення RLC-схем на основі Y- $\Delta$ перетворень

Для того, щоб зменшити неоднозначність скорочення і при цьому забезпечити якнайменшу кількість елементів, що додаються, необхідно визначити порядок скорочення вузлів з однаковим значенням часової сталої  $\tau$ .

Слід взяти до уваги, що кількість елементів, які утворюються при скороченні, залежить не тільки від кількості вузлів, сусідніх до того, що видаляється, але й кількості елементів, з'єднаних з цим вузлом. Виходячи з цього, було запропоновано наступну модифікацію базового алгоритму:

- в першу чергу видаляються вузли із найменшим значенням сталої часу  $\tau$ ;
- якщо декілька вузлів мають однакові сталі часу  $\tau$ , першим видаляється вузол з найменшою кількістю з'єднаних з ним елементів.

Запропонована модифікація дозволяє практично усунути проблему неоднозначності: порядок скорочення вузлів з однаковим значенням  $\tau$  залишається випадковим тільки в разі рівності кількості з'єднаних елементів, але для схем заміщення це характеризує рівнозначність вузлів і не призводить до якихось істотних проблем під час скорочення. Крім того, із зменшенням кількості елементів, що утворюються, вочевидь, зменшується і вплив похибки обчислень та час пошуку в структурах даних.

### Опис прикладу

Ефективність запропонованої модифікації перевіримо на моделі мікроакселерометра [6], який виконано у вигляді квадратної кремнієвої пластини (мембрани) 1 товщиною 1 мкм із стороною квадрата 50 мкм. Сторони пластини сперті на основу, а решта поверхні є вільною і може прогинатись. В центрі пластини закріплено металевий вантаж 2 у вигляді квадратної пластини із стороною 10 мкм (рис. 3).

Розрахунок власних частот та форм коливань мікроакселерометра виконано методом скінченних елементів за допомогою програмного комплексу ANSYS v10.0 [7]. Для дискретизації пластини використано скінченні

елементи типу SHELL93 прямокутної форми розміром 5×5 мкм. Такі ж елементи використані і для представлення центральної частини, але модуль пружності та густину встановлено рівними відповідним параметрам матеріалу пластини-вантажа. Таким чином, масою та жорсткістю кремнієвої пластини під вантажем було знехтувано. Отриману скінченно-елементну модель акселерометра представлено на рис. 4.

Наступним кроком було отримання повнорозмірних матриць, що описують стан системи, за допомогою програми mor4ansys [8]. Отримані з ANSYS за допомогою mor4ansys матриці були використані для створення еквівалентної електричної схеми заміщення на вхідній мові пакету ALLTED [9].

Отримана еквівалентна схема заміщення мікроакселерометра складається з 1883 вузлів та 62868 елементів.

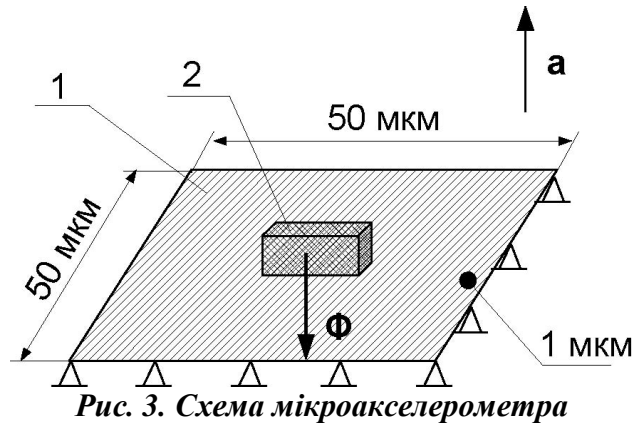


Рис. 3. Схема мікроакселерометра

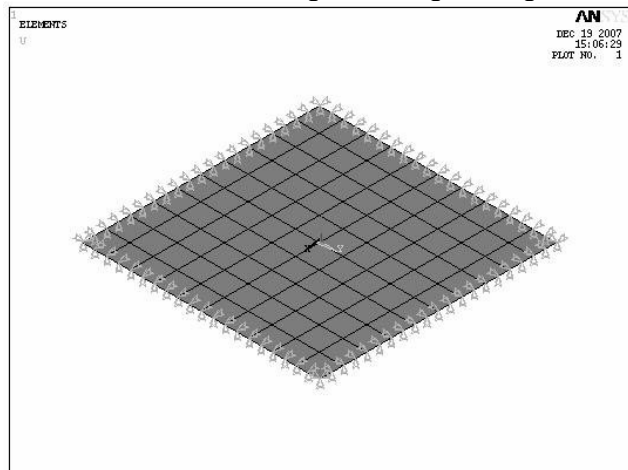


Рис. 4. Скінченноелементна модель мікроакселерометра

### Перевірка ефективності запропонованої модифікації базового алгоритму

Ефективність розробленої модифікації в порівнянні з базовим алгоритмом можна оцінити за наступними критеріями:

- значення похибки (відхилення значень власних частот скороченої схеми від отриманих за допомогою ANSYS);
- час скорочення;
- кількість зафіксованих елементів в схемі в процесі скорочення та їх максимальне значення.

Для демонстрації ефективності були проведені такі скорочення схеми заміщення мікроакселерометра:

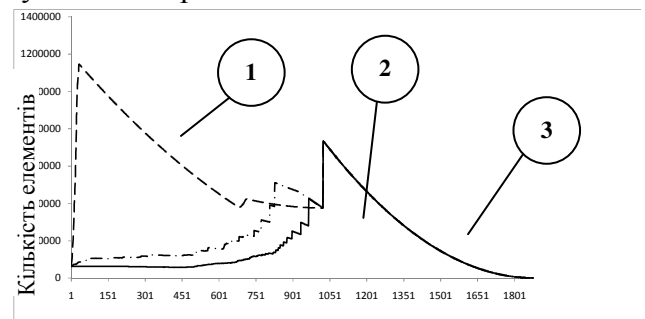
1. Скорочення базовим алгоритмом.

2. Найгірший випадок скорочення. В цьому випадку при наявності в схемі заміщення вузлів з однаковою часовою константою  $\tau$  спочатку видаляються вузли з найбільшою кількістю елементів. Така ситуація цілком ймовірна в разі використання базового алгоритму при певному порядку елементів в описі схеми.

3. Скорочення модифікованим алгоритмом.

Скорочення схеми заміщення у всіх випадках виконувалося до 18 вузлів для більш коректного порівняння між собою.

На рис. 5 зображено кількість елементів в схемі на кожній ітерації при скороченні, результати скорочення наведені в табл. 1.



Номер ітерації

Рис. 5. Кількість елементів на кожній ітерації скорочення схеми заміщення мікроакселерометра:  
1 - найгірший випадок скорочення;  
2 - скорочення базовим алгоритмом;  
3 - скорочення модифікованим алгоритмом

### Висновки

За результатами експериментів можна зробити наступні висновки:

1) запропонована модифікація забезпечує зменшення кількості елементів, що утворюються при скороченні. При цьому, кількість елементів, що утворюються при скороченні вузлів з під'єднаними елементами од-

ного типу, на порядок менше, ніж в найгіршому випадку;

2) час скорочення модифікованим алгоритмом менший за час скорочення базовим алгоритмом і набагато менший, ніж час скорочення при найгіршому випадку;

3) зменшення кількості елементів і, як наслідок, зменшення кількості арифметичних операцій, зменшує інструментальну похибку обчислень. (Однакова похибка для всіх розглянутих випадків пояснюється до-

волі грубим обчисленням значень власних частот.);

4) найбільш ефективним є застосування модифікованого алгоритму для схем заміщення з великим розкидом кількості елементів, що під'єднані до вузлів з однаковим  $\tau$ . Тому розроблену модифікацію рекомендується використовувати для скорочення схем, які отримані для об'єктів із складною геометрією та великою кількістю вузлів скінчено-елементної моделі.

**Табл. 1. Результати скорочення схеми заміщення мікроакселерометра**

	Початкове коло (ANSYS)	Ущільнене коло		
		Базовий алгоритм	Найгірший випадок	Модифікований алгоритм
$\tau_{\min}$ , с	-	$2 \cdot 10^{-5}$		
Кількість вузлів	1883	18	18	18
Кількість елементів	62826	306	306	306
1-а мода, кГц (похибка, %)	181,36	181,3 (0,03)	181,3 (0,03)	181,3 (0,03)
4-а мода, кГц (похибка, %)	3427,8	4210,85 (22,84)	4210,85 (22,84)	4210,85 (22,84)
Максимальна похибка, %	-	22,84	22,84	22,84
Час, с	-	4136	11178	3840
Максимальна кількість елементів	-	735306	1146774	735306
Кількість створених елементів *	-	105288301	105288301	105288301
Кількість створених елементів **	-	75799616	489783888	40111345

\* при скороченні вузлів з під'єднаними елементами різних типів (вноситься методична та інструментальна похибка)

\*\* при скороченні вузлів з під'єднаними елементами одного типу (вноситься тільки інструментальна похибка)

#### Список посилань

1. Hsu J.T. A rational formulation of thermal circuit models for electro-thermal simulation - Part I: Finite element method / Hsu J.T., Vu-Quoc L. // IEEE Transactions on Circuits and Systems I, Vol. 43. – 1996. – №9. – P. 721-732.
2. Ладогубец В.В. Методы макро моделирования МЭМС / Ладогубец В.В., Безносик А.Ю., Крамар А.В., Финогенов А.Д. // Электроника и связь: Тематический выпуск «Проблемы электроники». – 2008. – 4.1. – № 1-2. – С. 244-248.
3. Sheehan B.N. TICER: Realizable Reduction of Extracted RC Circuits // Digest of Technical Papers IEEE/ACM Proc. of ICCAD. – 1999. – P. 200-203.
4. Chirayu S.A. Realizable RLCK Circuit Crunching / Chirayu S.A., Masud H.C., Yehea I.I. // Proceedings of the 40th conference on Design automation 2003. - Anaheim, CA, USA. - 2003.
5. Ладогубец В.В. Алгоритм уменьшения размерности RLC цепей / Ладогубец В.В., Руденко Ю.А., Ладогубец А.В. // Электроника и связь. – 2004. – №21. – С. 72–74.
6. Петренко А.И. Расчет собственных частот мембранных структур с использованием пакетов схемотехнического проектирования / Петренко А.И., Ладогубец В.В., Безносик А.Ю., Финогенов А.Д., Чкалов А.В. // Радиоэлектроника: Известия вузов. – 2009. – №7. – С. 19-25.
7. Ansys Inc.: <http://www.ansys.com/>.
8. Rudnyi E. mor4ansys: Generating Compact Models Directly from ANSYS Models / Rudnyi E., Lienemann J., Greiner A., Korvink J.G. // Technical Proceedings of the 2004 Nanotechnology Conference and Trade Show (Nanotech 2004, March 7-11, 2004). – Boston, Massachusetts, USA, vol. 2. – P. 279-282.
9. Petrenko A. ALLTED – a computer-aided engineering system for electronic circuit design / Petrenko A., Ladogubets V., Tchkalov V., Pudlowski Z. – Melbourne: UICEE, 1997. – 205 p.

Поступила в редакцию 11.12.2009